

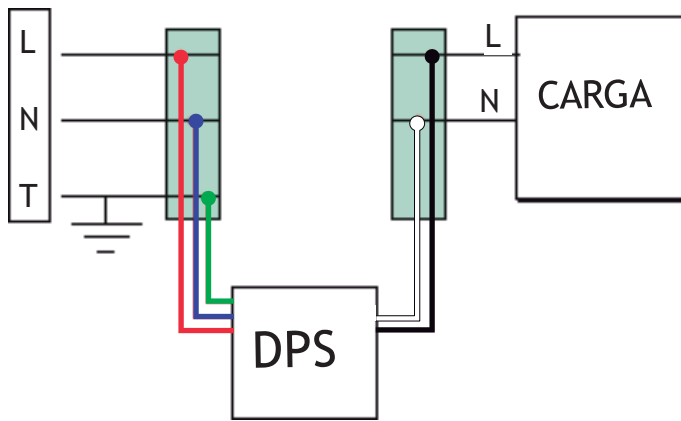
Os dispositivos de proteção contra sobretensão (**DPS**), são projetados para detectar sobretensões transitórias na rede elétrica e transferir correntes de surto, protegendo o equipamento de picos de tensão e corrente.

## ESPECIFICAÇÕES TÉCNICAS

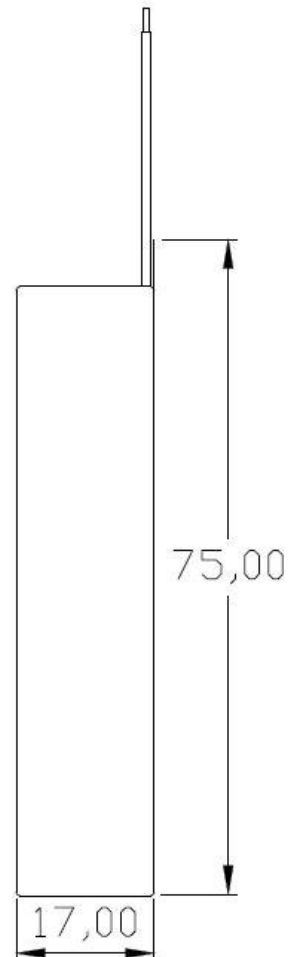
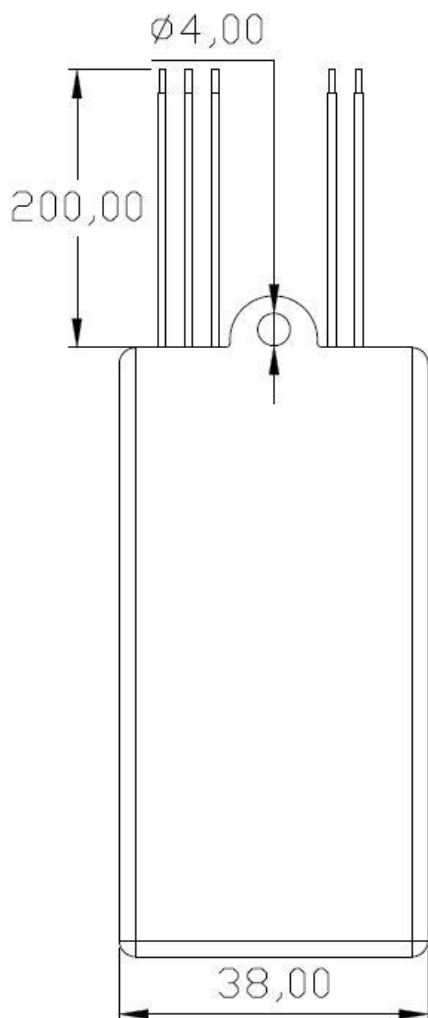
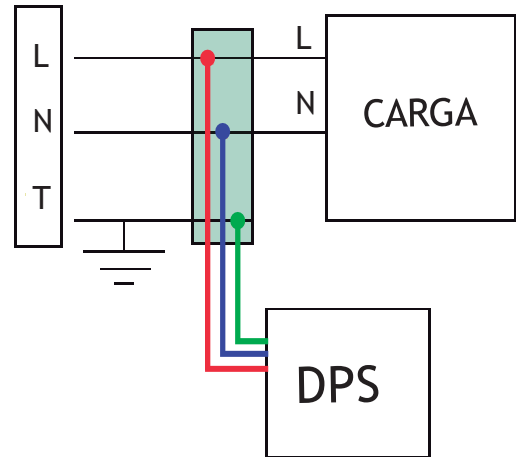
MODELO	DPS SLIM MOV+GDT - DPS_SL-01
FAIXA DE TENSÃO NOMINAL (Uc)	127/220 (L/N); 220 (L/L)
FREQUÊNCIA NOMINAL	50/60Hz
CORRENTE DE DESCARGA NOMINAL @8/20us (In)	5KA
CORRENTE DE DESCARGA MÁXIMA@8/20us (Im)	12KA
NÍVEL DE PROTEÇÃO (Up)	≤1,3KV @12KA L-N
GARANTIA DO PRODUTO CONTRA DEFEITO DE FABRICAÇÃO	5 ANOS A PARTIR DA DATA DE VENDA
VALIDADE PARA ARMAZENAMENTO	INDETERMINADA
CLASSE DE PROTEÇÃO	CLASSE II
NORMATIVA DE REFERÊNCIA	IEC 61643-11
ESQUEMA DE INSTALAÇÃO	EM SÉRIE OU EM PARALELO COM A CARGA
CONEXÃO ELÉTRICA	FIO FLEXÍVEL - 1,5mm
COMPRIMENTO DOS CABOS	200mm
MODO DE PROTEÇÃO	MODO COMUM (L-PE/N-PE)
TEMPERATURA DE OPERAÇÃO	-40... + 85 °C
GRAU DE PROTEÇÃO IP	IP 20
PESO APROXIMADO	60G
DIMENSÕES (mm)	75x38x17
TIPO DE CONEXÃO ENTRADA (IN)	L/N - VERMELHO/AZUL TERRA - VERDE
TIPO DE CONEXÃO SAÍDA (OUT)	L/N - PRETO/BRANCO
PAIS DE ORIGEM	FABRICADO NO BRASIL



## LIGAÇÃO EM SÉRIE



## LIGAÇÃO EM PARALELO



• O design e as especificações estão sujeitos a alterações sem aviso prévio para fins de melhoria na qualidade.



**ORBLIGHT**

Rua Pequim, nº 2495 D,  
Jardim Europa, 89811-751, Chapecó/SC  
comercial@orblight.com.br | (49) 9 8915-4747