



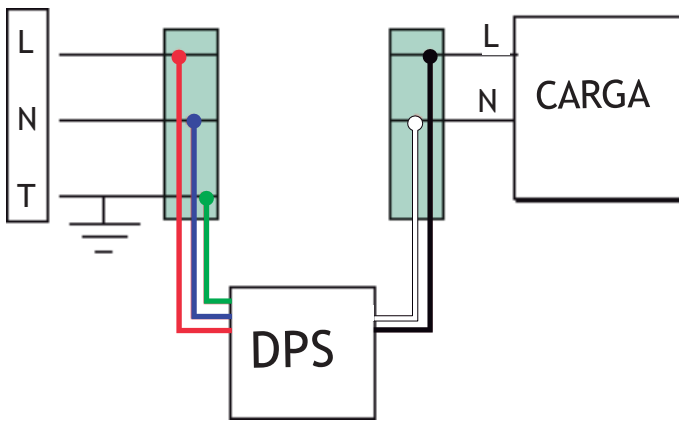
Os dispositivos de proteção contra sobretensão (**DPS**), são projetados para detectar sobretensões transitórias na rede elétrica e transferir correntes de surto, protegendo o equipamento de picos de tensão e corrente.

ESPECIFICAÇÕES TÉCNICAS

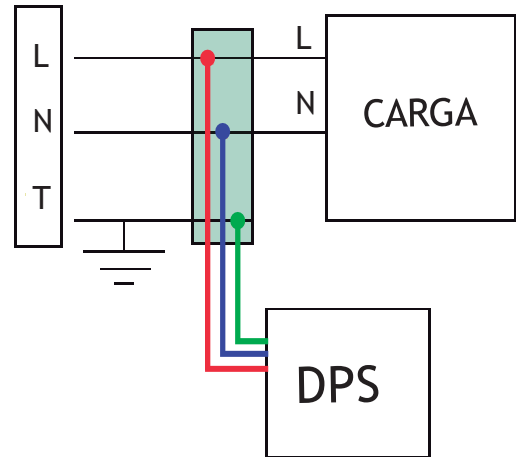
| | |
|--|-------------------------------------|
| MODELO | DPS SLIM MOV+GDT – DPS_SL-01 |
| FAIXA DE TENSÃO NOMINAL (Uc) | 127/220 (L/N); 220 (L/L) |
| FREQUÊNCIA NOMINAL | 50/60Hz |
| CORRENTE DE DESCARGA NOMINAL @8/20us (In) | 5KA |
| CORRENTE DE DESCARGA MÁXIMA@8/20us (Im) | 12KA |
| NÍVEL DE PROTEÇÃO (Up) | ≤1,3KV @12KA L-N |
| GARANTIA DO PRODUTO CONTRA DEFEITO DE FABRICAÇÃO | 5 ANOS A PARTIR DA DATA DE VENDA |
| VALIDADE PARA ARMAZENAMENTO | INDETERMINADA |
| CLASSE DE PROTEÇÃO | CLASSE II |
| NORMATIVA DE REFERÊNCIA | IEC 61643-11 |
| ESQUEMA DE INSTALAÇÃO | EM SÉRIE OU EM PARALELO COM A CARGA |
| CONEXÃO ELÉTRICA | FIO FLEXÍVEL - 1,5mm |
| COMPRIMENTO DOS CABOS | 200mm |
| MODO DE PROTEÇÃO | MODO COMUM (L-PE/N-PE) |
| TEMPERATURA DE OPERAÇÃO | -40... + 85 °C |
| GRAU DE PROTEÇÃO IP | IP 67 |
| PESO APROXIMADO | 60G |
| DIMENSÕES (mm) | 75x38x17 |
| TIPO DE CONEXÃO ENTRADA (IN) | L/N - VERMELHO/AZUL TERRA - VERDE |
| TIPO DE CONEXÃO SAÍDA (OUT) | L/N - PRETO/BRANCO |
| PAIS DE ORIGEM | FABRICADO NO BRASIL |



LIGAÇÃO EM SÉRIE



LIGAÇÃO EM PARALELO



ORBLIGHT

Rua Pequim, nº 2495 D,
Jardim Europa, 89811-751, Chapecó/SC
comercial@orblight.com.br | (49) 9 8915-
4747