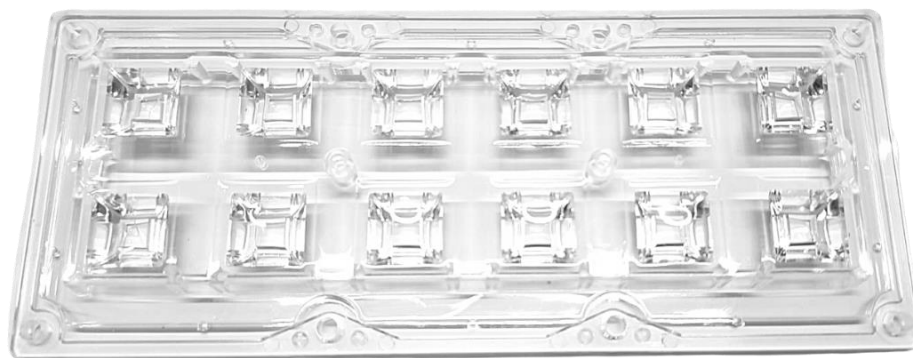


LENTE 2x6 IP 90x90



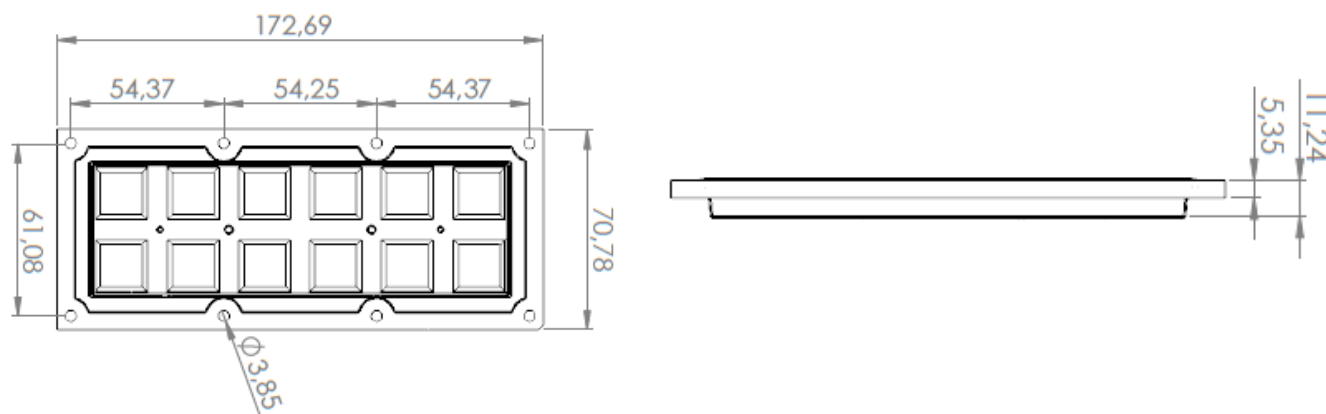
ORBLIGHT



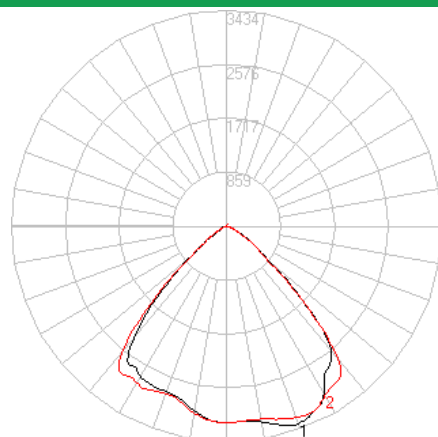
ESPECIFICAÇÕES TÉCNICAS

MODELO	LENTE 2x6 IP66 90°
ÂNGULO DE ABERTURA C0-C180°*	88°
ÂNGULO DE ABERTURA C90-C270°*	89°
LED INDICADO	5x5mm (5050)
EFICIÊNCIA	≥ 90%
CLASSIFICAÇÃO FOTOMÉTRICA* (NEMA)	6H x 6V
DIMENSÃO (mm)	172 x 70 x 11
MATERIAL	PMMA
TEMPERATURA DE OPERAÇÃO MÁXIMA	85°C
VEDAÇÃO	GASKET EM SILICONE
GARANTIA	2 ANOS SUJEITO A AVALIAÇÃO TÉCNICA

DESENHO TÉCNICO



CURVA FOTOMÉTRICA



*Possível variação devido às características construtivas do produto onde está sendo montada a lente.

** Todos resultados foram obtidos através de ensaio fotométrico com led OSRAM 5050.