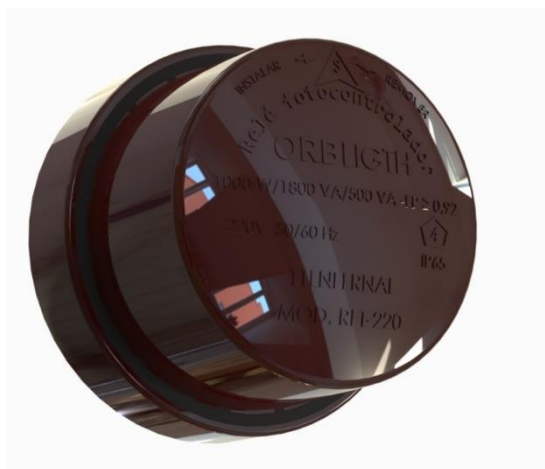


RELE TÉRMICO FOTOELÉTRICO



ORBLIGHT



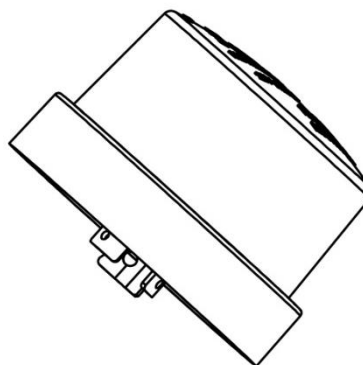
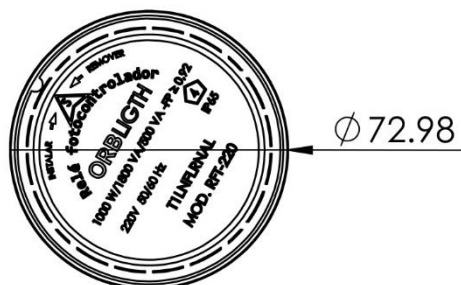
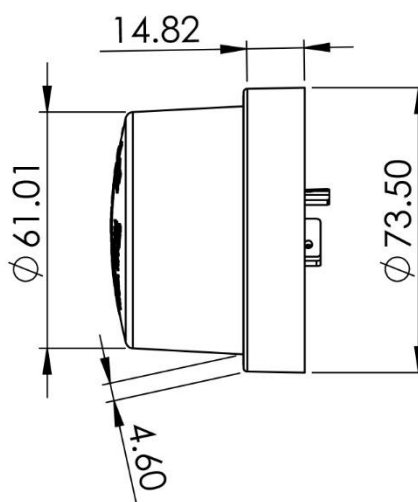
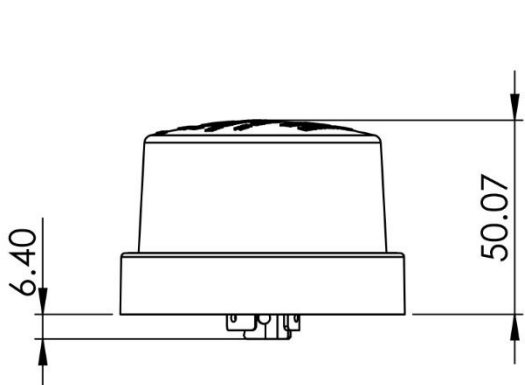
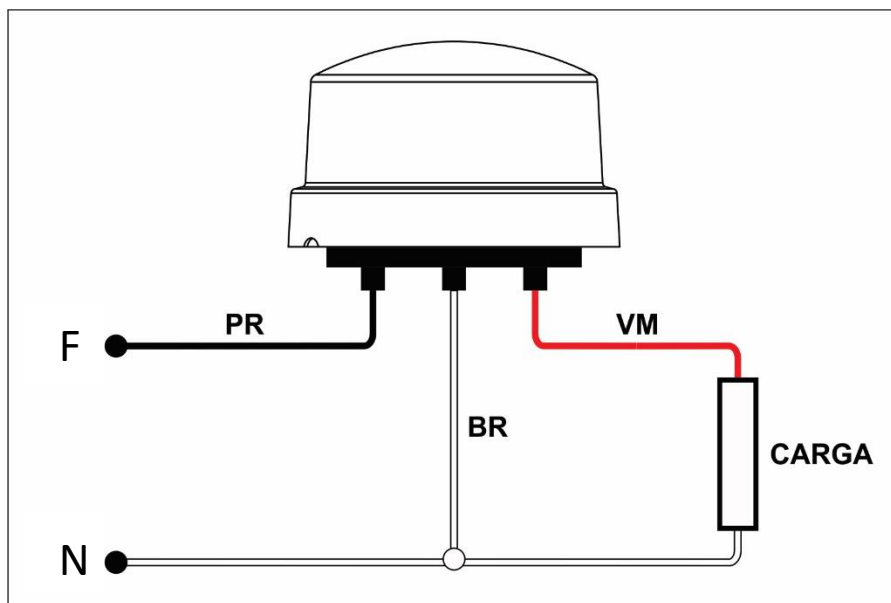
ESPECIFICAÇÕES TÉCNICAS

MODELO	RELÉ FOTOELÉTRICO TÉRMICO RFT-220
FAIXA DE TENSÃO NOMINAL	220V ~ 50/60Hz
TEMPO DE COMUTAÇÃO - MINUTOS	1 ≤ ON/OFF ≤ 5
FATOR DE POTÊNCIA	≥ 0.92
POTÊNCIA MÁXIMA	220Vac 1.000W/1800VA
VIDA ÚTIL ELÉTRICA	5.000 Ciclos
PAÍS DE ORIGEM	FABRICADO NO BRASIL
MATERIAL	PP – Polipropileno Proteção UV
GRAU DE PROTEÇÃO	IP65
CORRENTE NOMINAL	10A
NORMATIVA	NBR 5123
TENSÃO DE SURTO	4kV / 2KA
INTERCAMBIABILIDADE	PODE SER UTILIZADA COM QUALQUER BASE.
GARANTIA DO PRODUTO	1 ANO A PARTIR DA DATA DE VENDA



FABRICADO NO
BRASIL

RELE TÉRMICO FOTOELÉTRICO



BRASIL